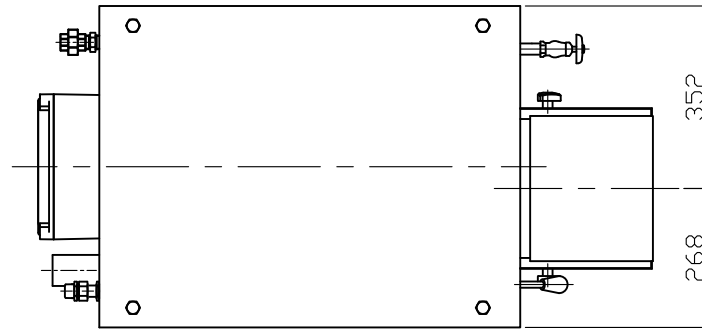


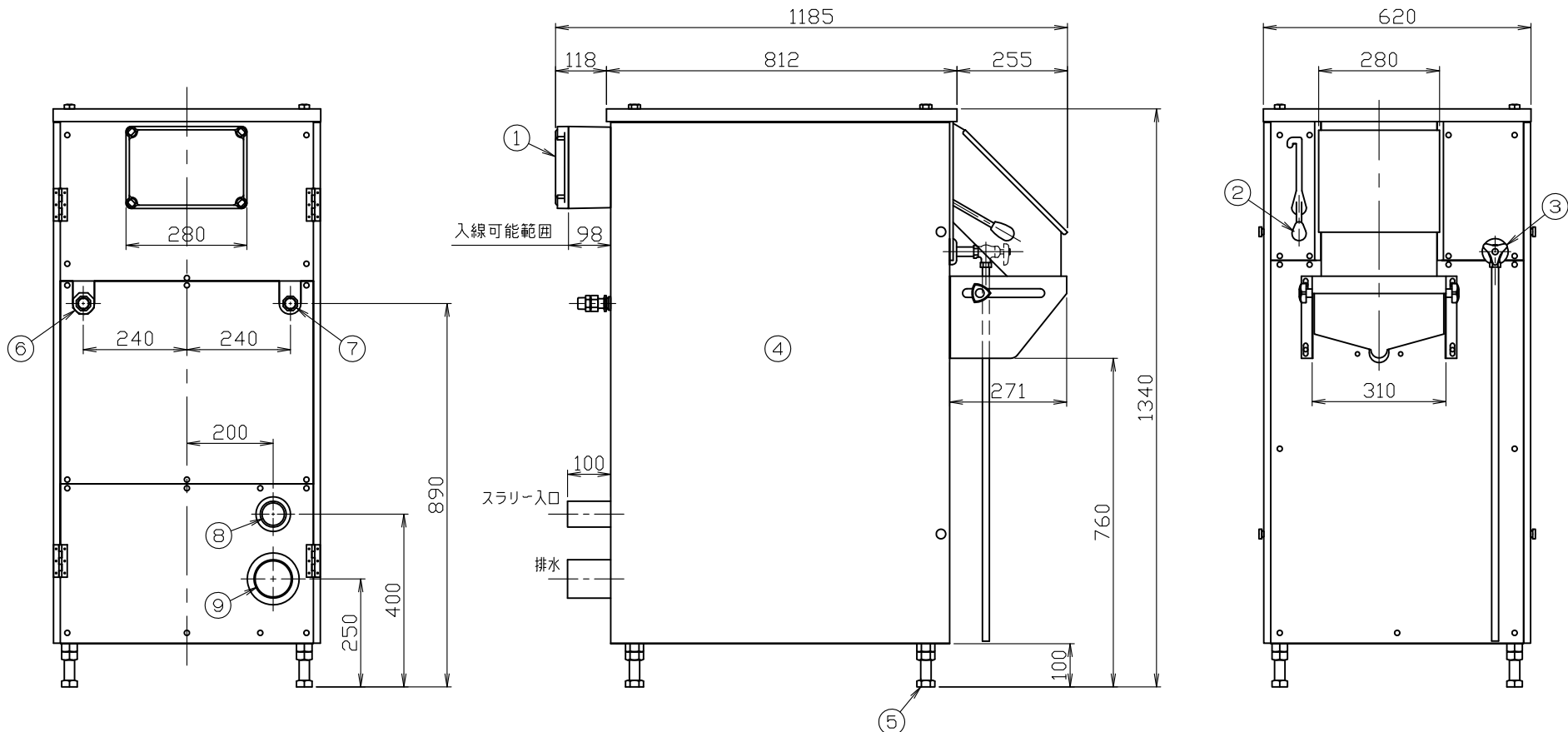
図番 C031497

名称	脱水機		
型式	YS-1100		
電動機	脱水用	1.5kW, 4極	3φ, AC200V 50/60Hz
	洗浄用	60W, 4極	
	圧縮フタ開閉装置用	25W, 4極	
外装	SUS304 0.8t		
重量	240kg		



No	名称	No	名称
1	端子箱	6	給水接続 20Aニオン
2	圧縮フタ開閉ハンドル	7	給湯接続 20Aニップル
3	ダストシュート洗浄バルブ	8	スラリー流入管 VP50
4	扉(両面2ヶ所)	9	排水管 VU75
5	アジャストボルト		

スラリー管の接続は本体添付の説明書を御参照下さい。



変更  
 ◇ 端子箱形状変更 H21, 07, 07  
 ◇ 端子箱形状変更 H23, 05, 16  
 ◇ 上面図追加 H23, 09, 26

尺度  
 1/10

FROM

承認 照査 作成

脱水機 外形図  
 YS-1100

C031497