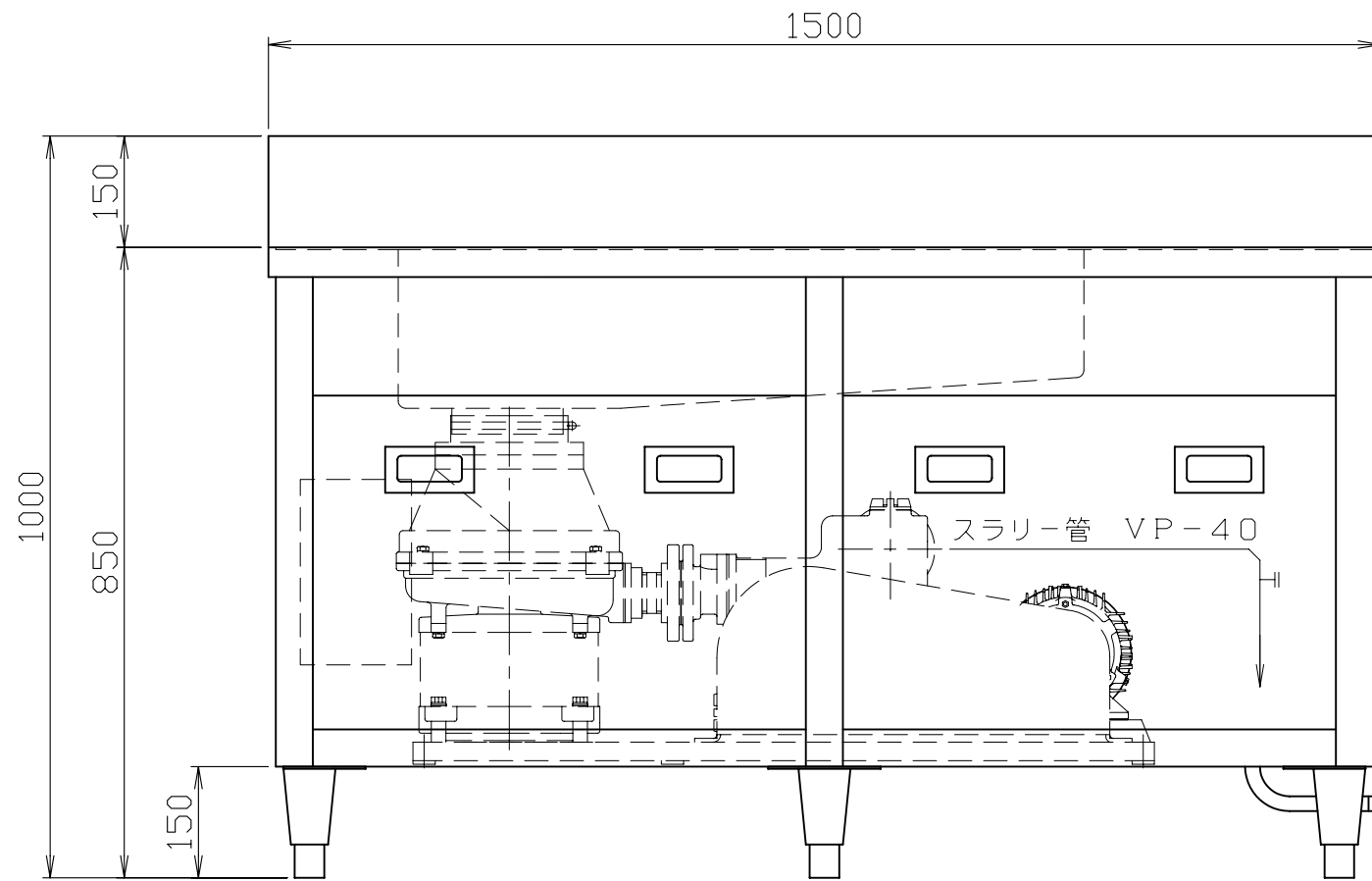
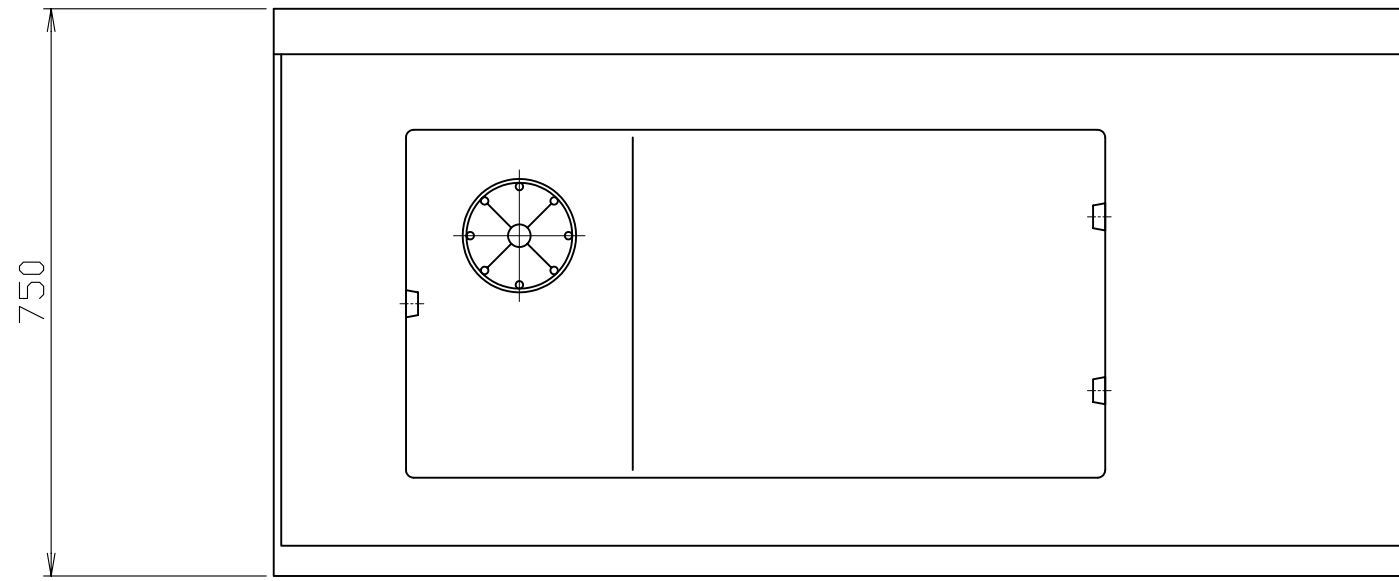
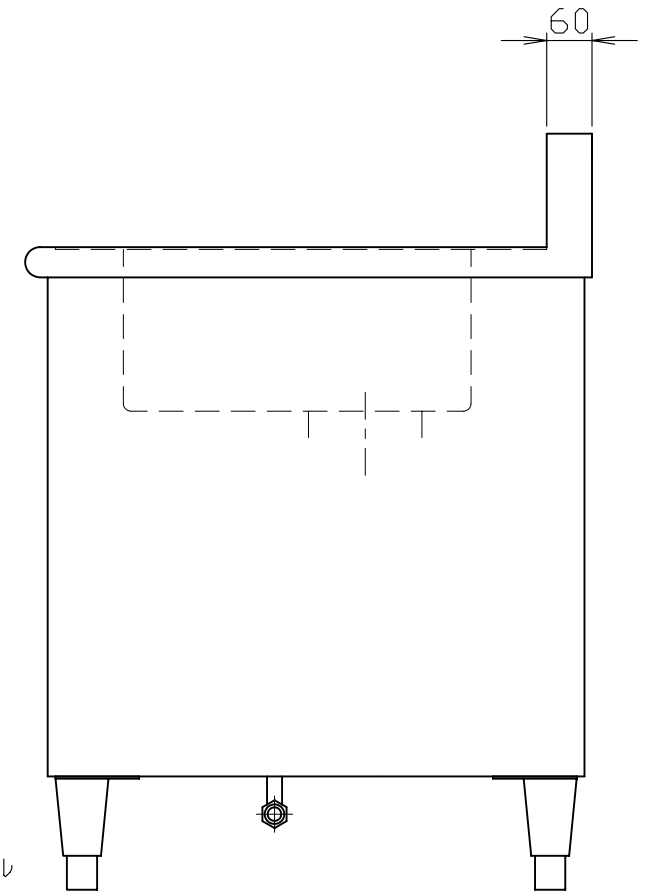


図番 F310640

品名	粉碎機内蔵シンク	
型式	SDSPF-1500-22	
電源	3相 AC200V	
電動機	粉碎機	2.2kW 4極
	ポンプ	1.5kW
外装	SUS304	
給水	20A	
スラリー	40A	
重量	190kg	



給水20Aニップル
ステンレスフレキ出し



変更

尺度
1/10

© FROM

承認

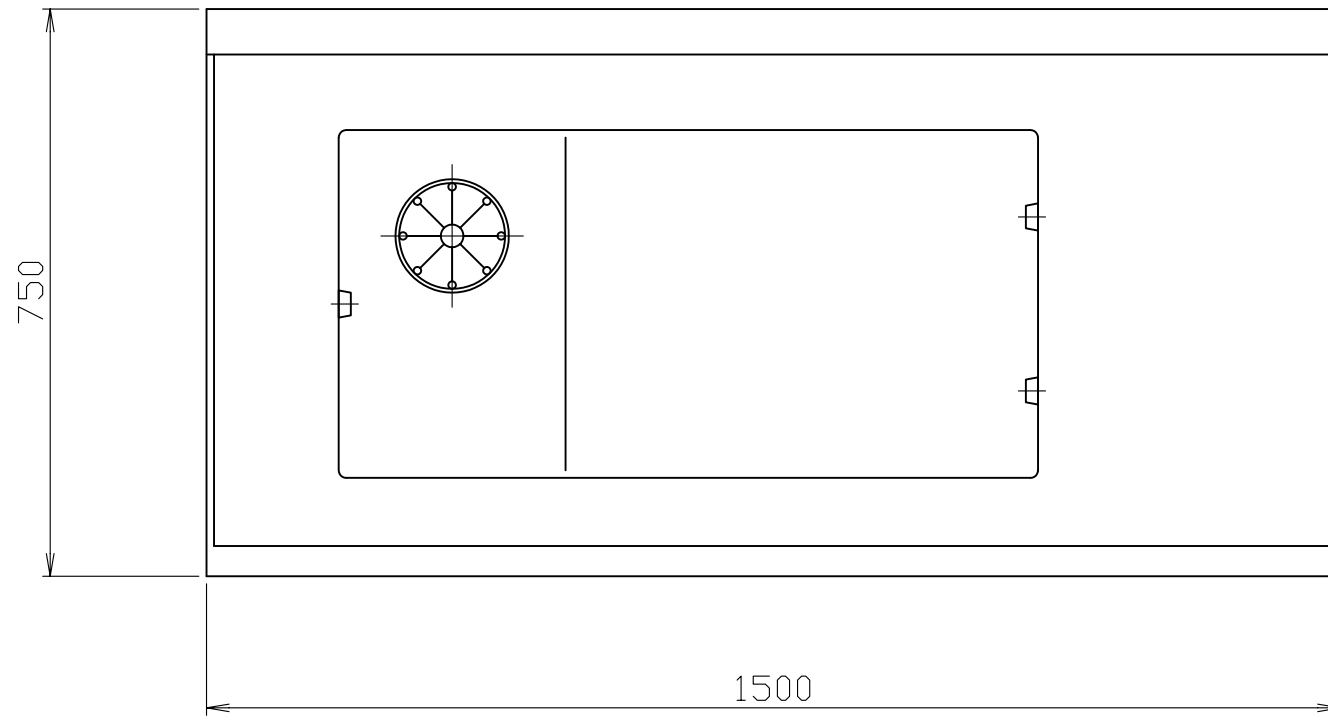
照査

作成

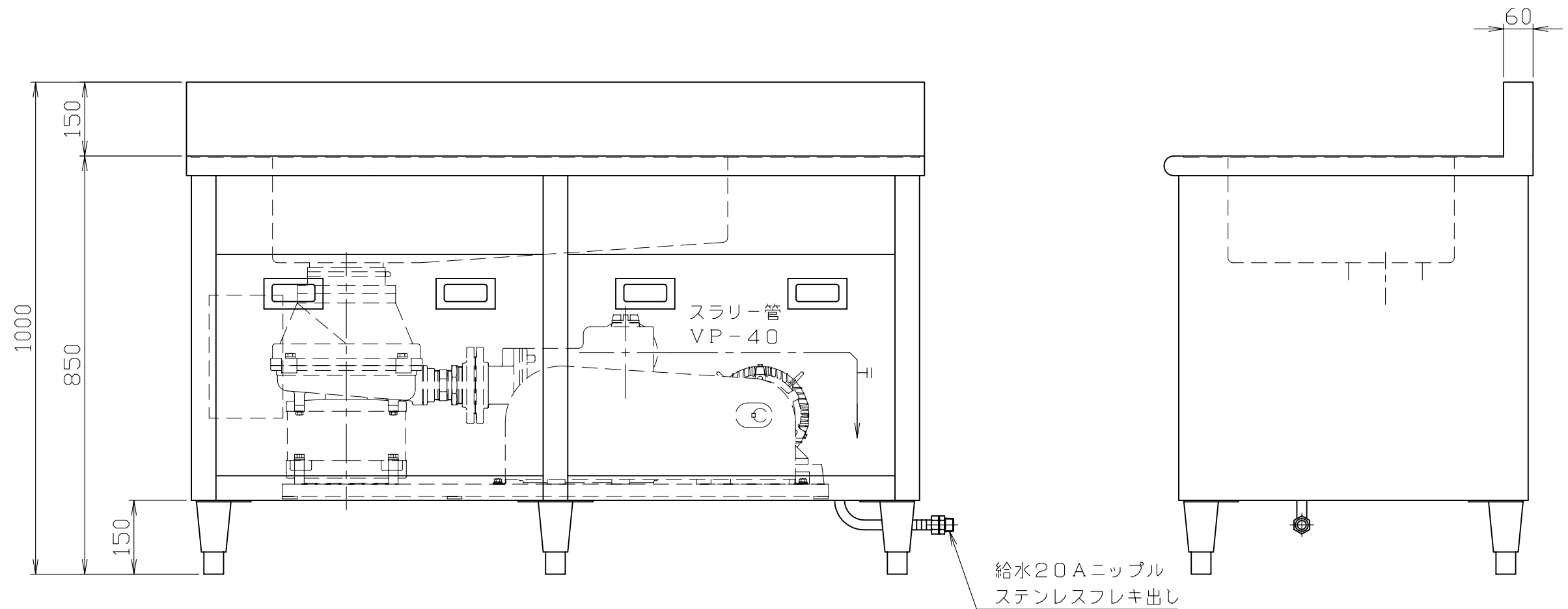
粉碎機内蔵シンク外形図

F310640

図番 F310689



品名	粉碎機内蔵シンク	
型式	SDSPF5-1500-22	
電源	3相 AC200V	
電動機	粉碎機	2.2kW 4極
	ポンプ	1.5kW
外装	SUS304	
給水	20A	
スラリー	40A	
重量	200kg	



変更

尺度
1/10

© FROM

承認

照査

作成

粉碎機内蔵シンク外形図

F310689