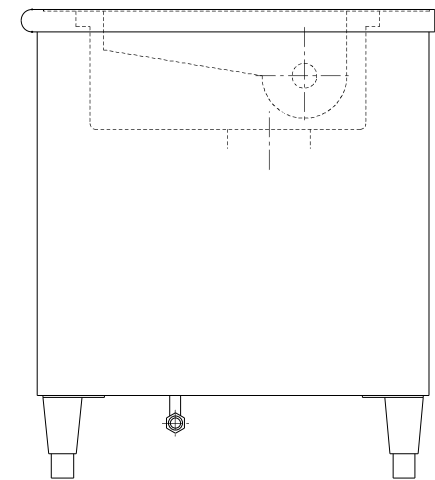
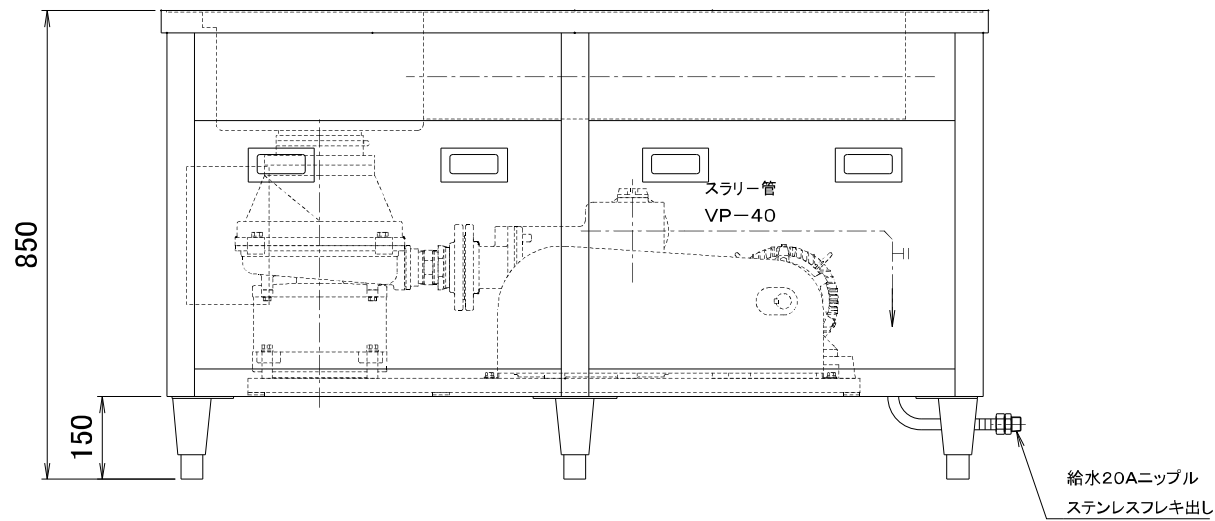
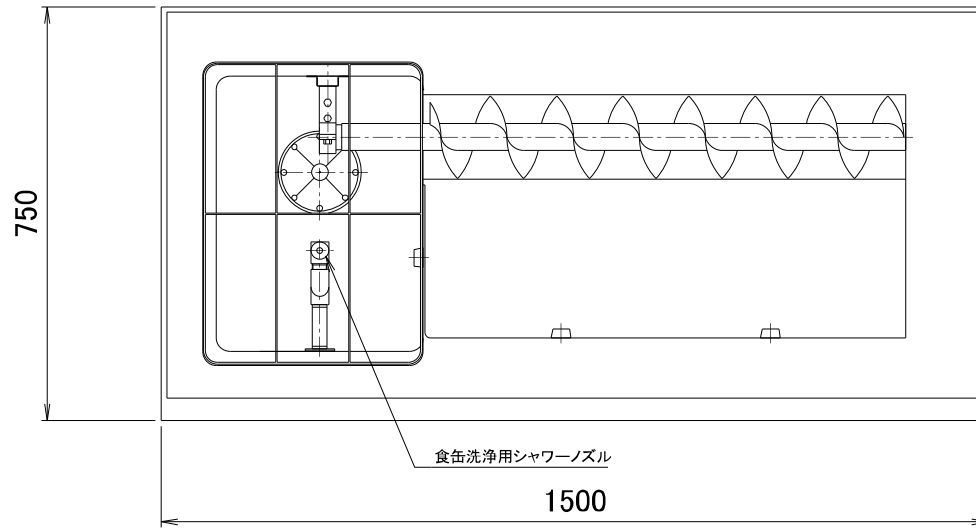
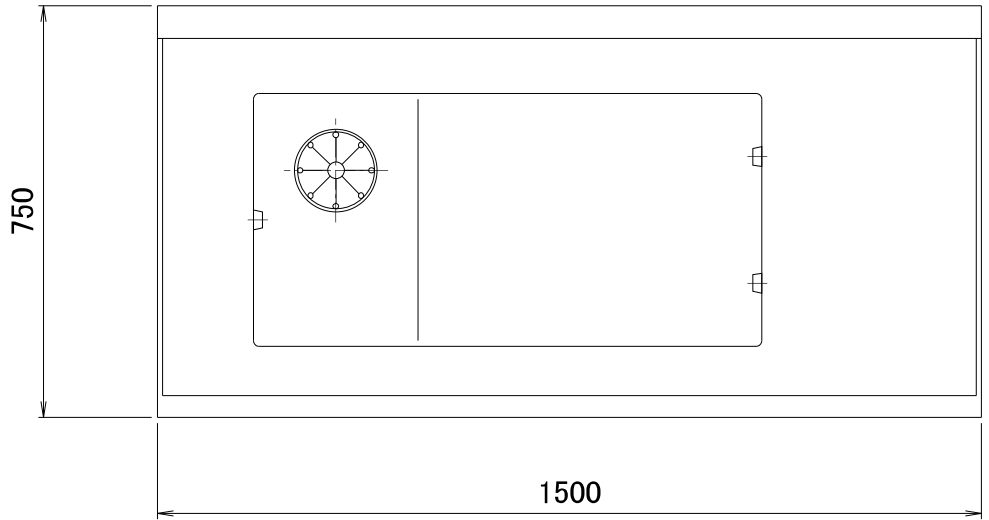
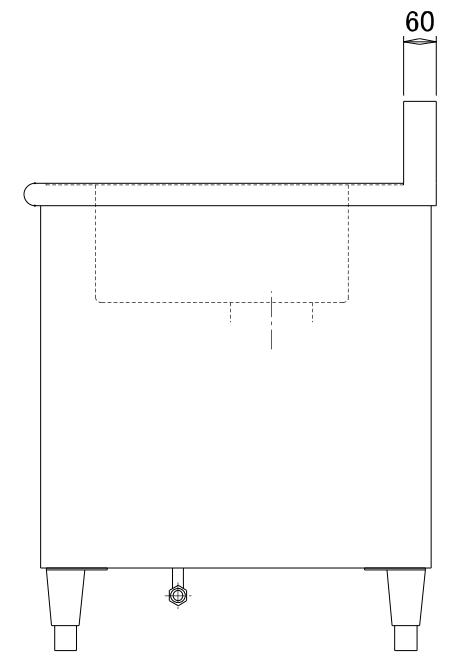
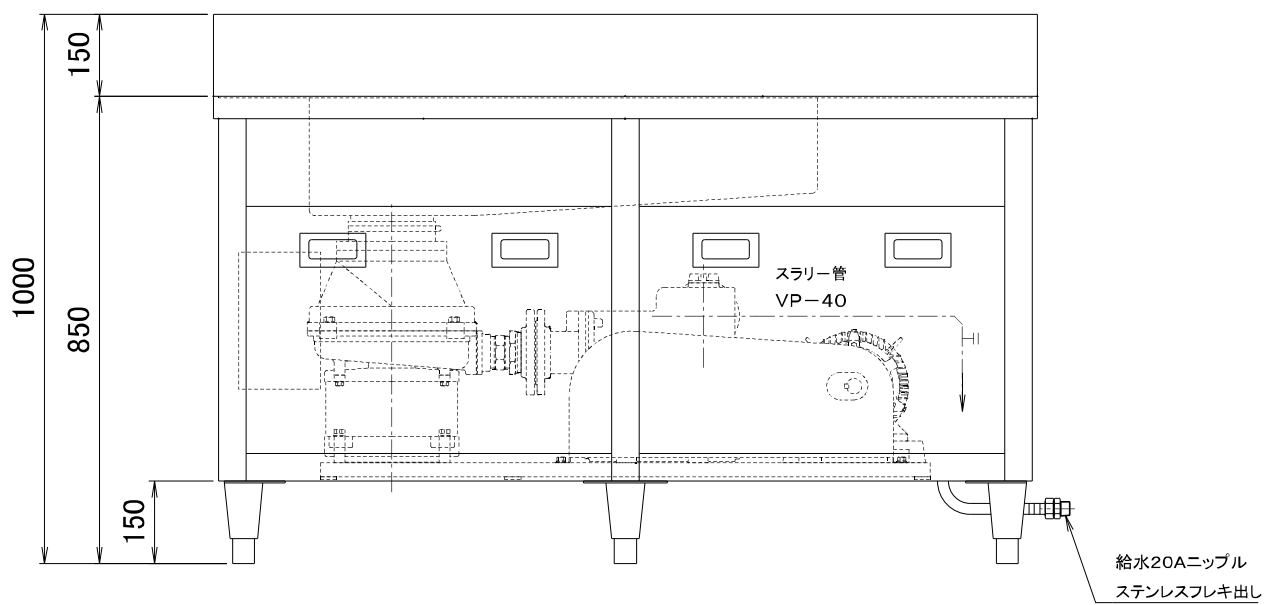


品名	粉碎機内蔵シンク	
型式	SSDSPF5-1500-156W	
電源	3相 AC200V	
電動機	粉碎機	1.5kW 6極
	ポンプ	1.5kW
	投入装置	40W 可変速
外装	SUS304	
給水	20A	
スラリー	40A	
重量	210kg	



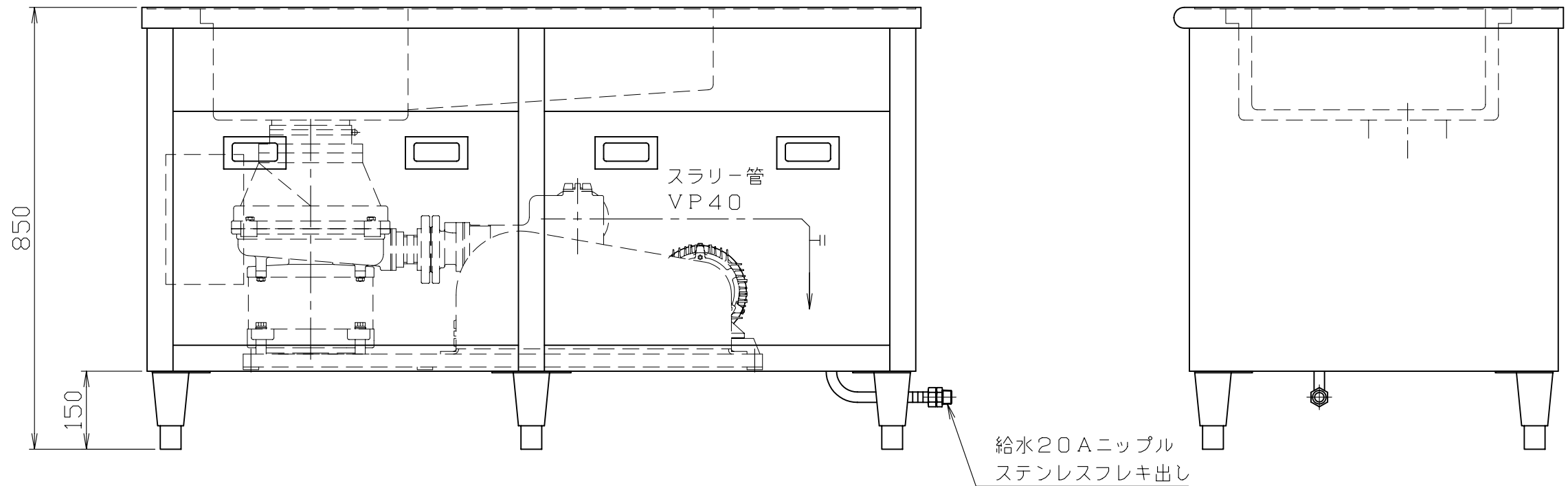
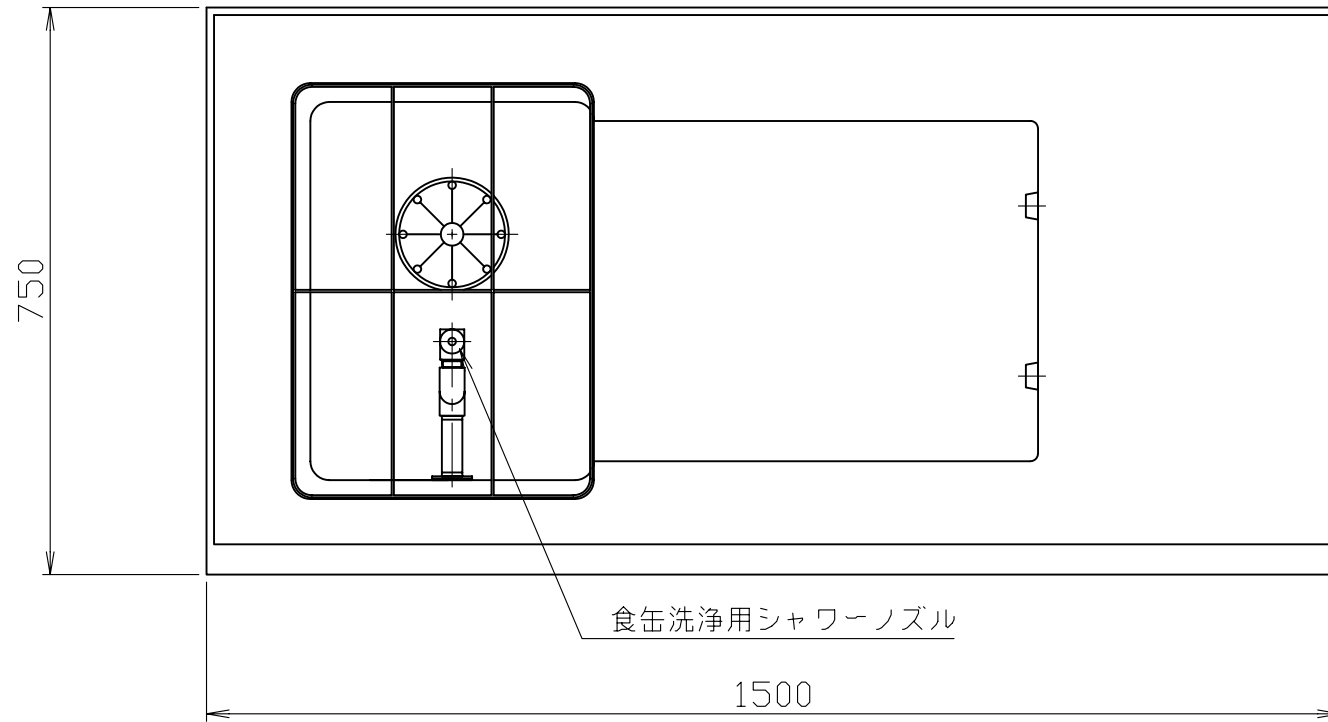


品名	粉碎機内蔵シンク	
型式	SDSPF5-1500-156	
電源	3相 AC200V	
電動機	粉碎机	1.5kW 6極
	ポンプ	1.5kW
外装	SUS304	
給水	20A	
スラリー	40A	
重量	200kg	



図番 F310837

品名	粉碎機内蔵シンク	
型式	SDSPF-1500-156W	
電源	3相 AC200V	
電動機	粉碎機	1.5kW 6極
	ポンプ	1.5kW
外装	SUS304	
給水	20A	
スラリー	40A	
重量	195kg	



変更

尺度
1/10

© FROM

承認

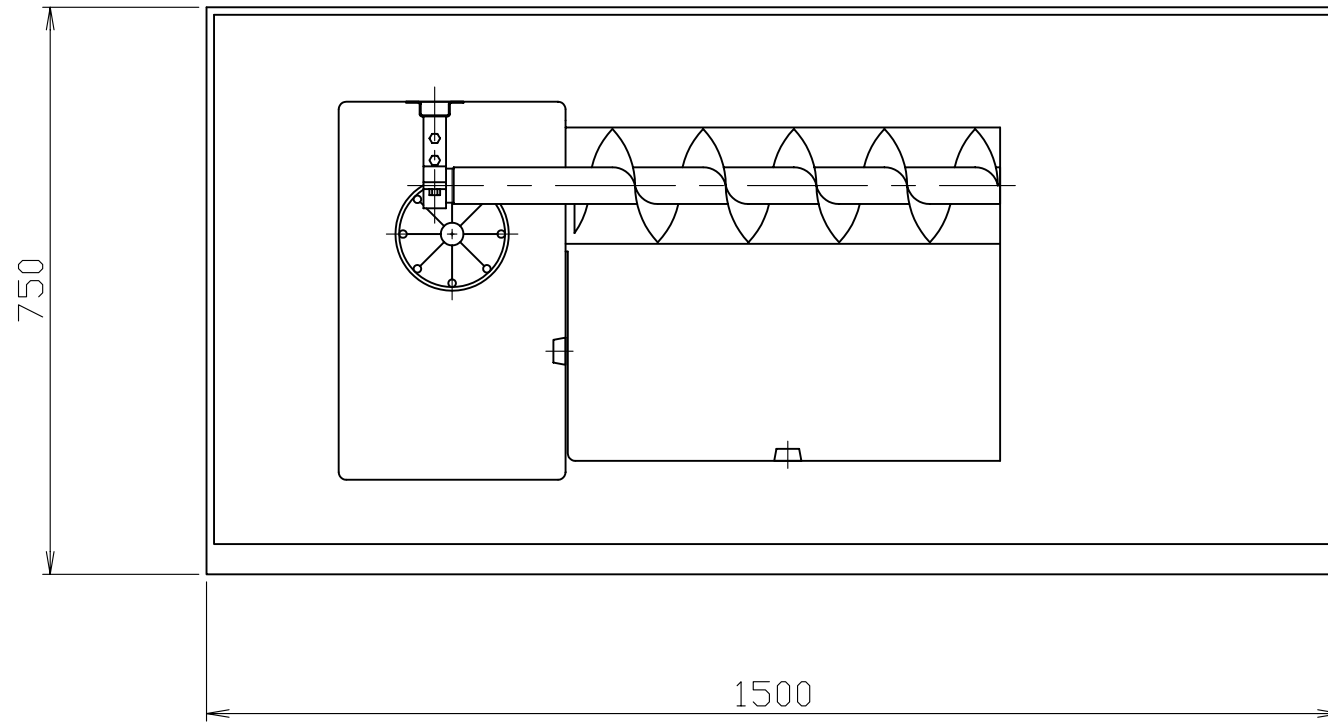
照査

作成

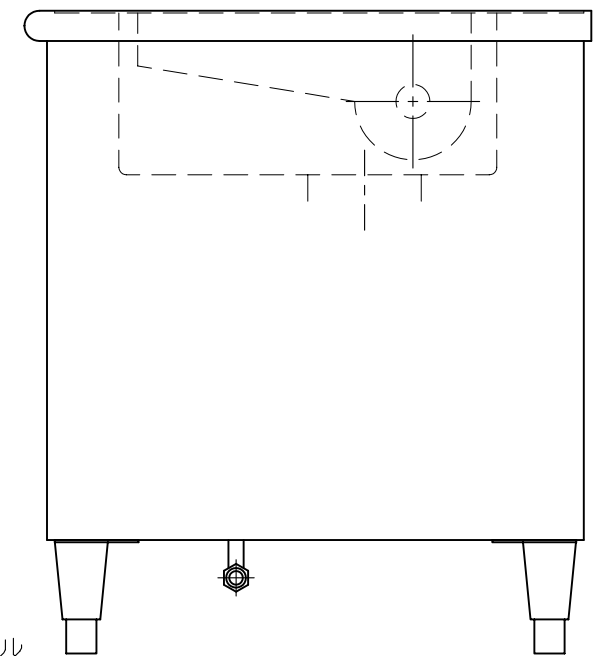
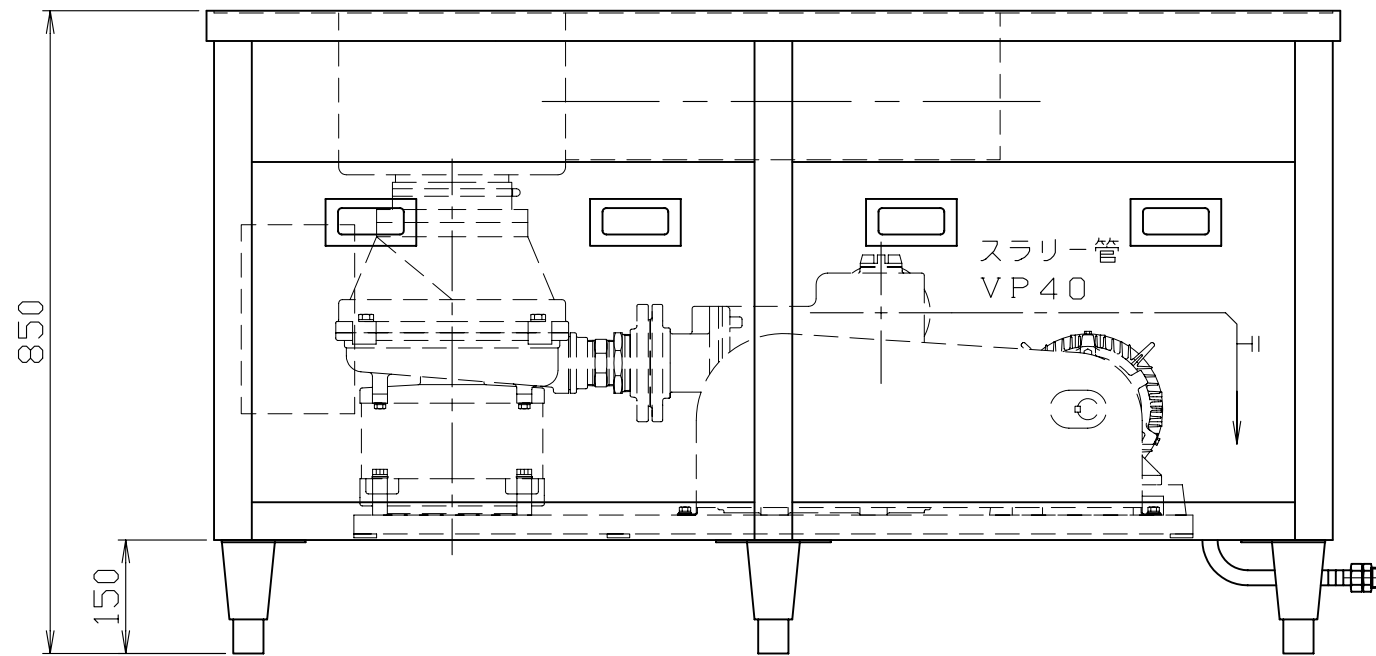
粉碎機内蔵シンク外形図

F310837

図番 F310838



品名	粉砕機内蔵シンク	
型式	SSDSPF5-1500-156	
電源	3相 AC200V	
電動機	粉砕機	1.5kW 6極
	ポンプ	1.5kW
	投入装置	40W 可変速
外装	SUS304	
給水	20A	
スラリー	40A	
重量	210kg	



給水20Aニップル
ステンレスフレキ出し

変更

尺度
1/10

© FROM

承認

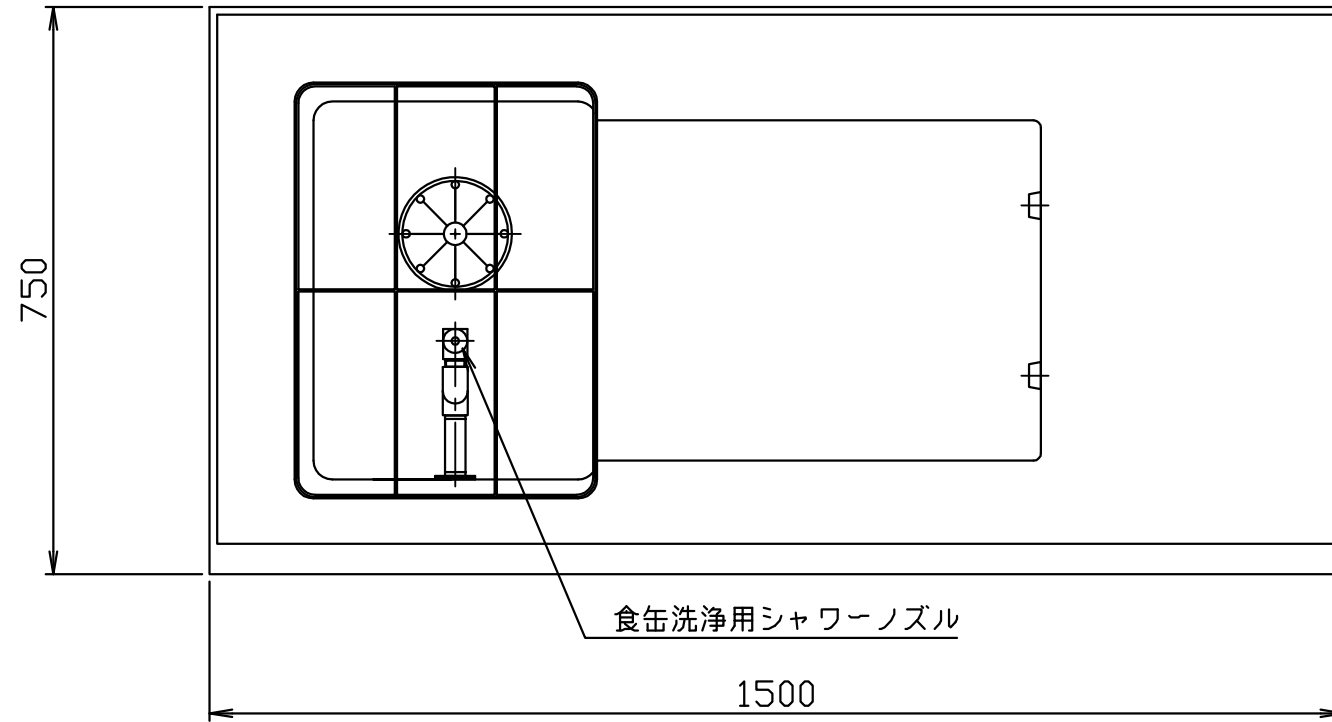
照査

作成

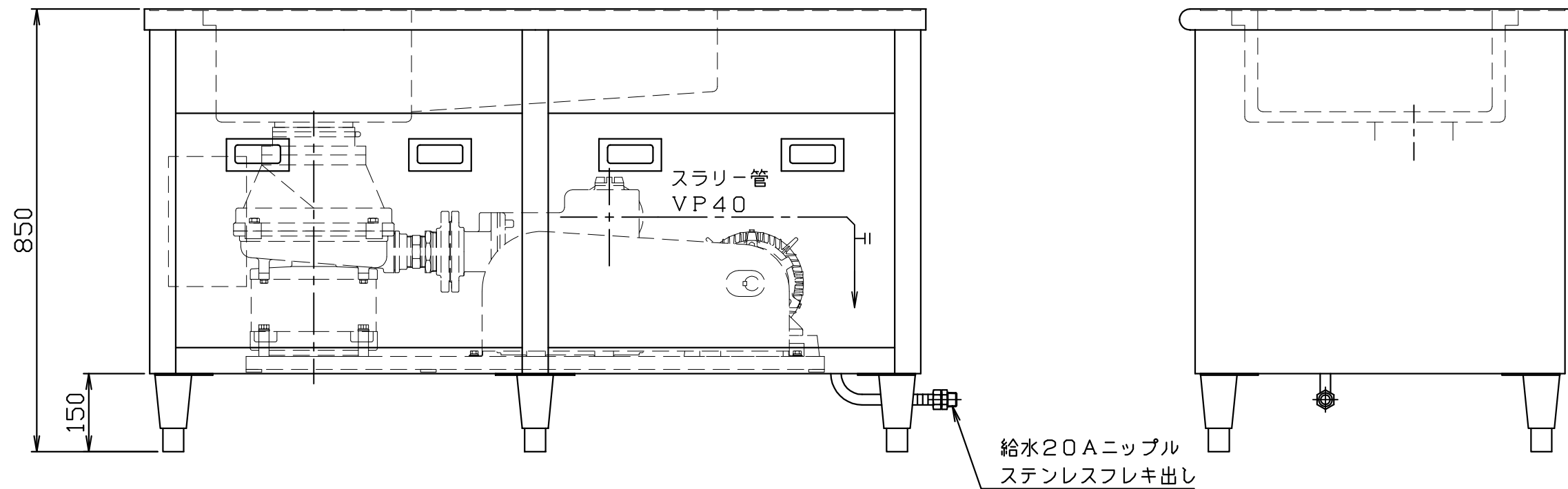
粉砕機内蔵シンク外形図

F310838

図番 F310864



品名	粉碎機内蔵シンク
型式	SDSPF5-1500-156W
電源	3相 AC200V
電動機	粉碎机 1.5kW 6極
	ポンプ 1.5kW
外装	SUS304
給水	20A
スラリー	40A
重量	205kg



変更

尺度
1/10

© FROM

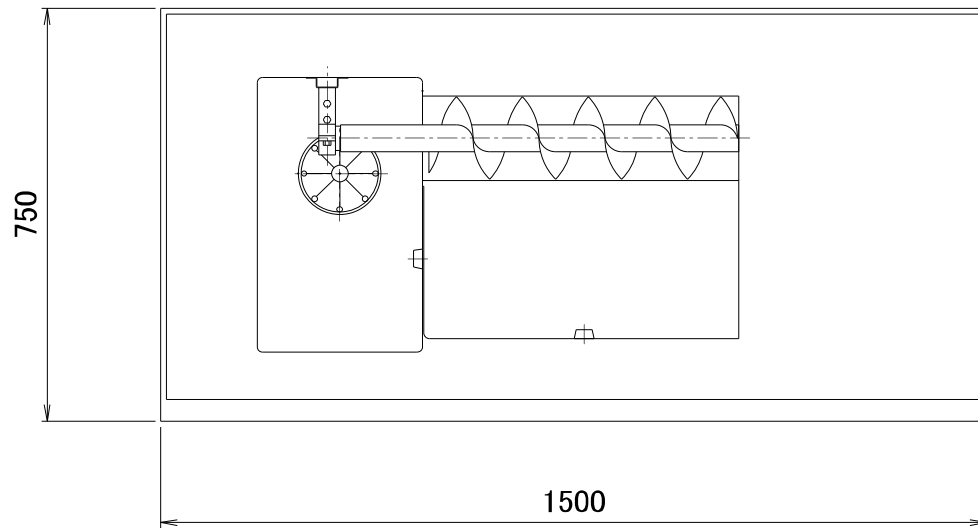
承認

照査

作成

粉碎機内蔵シンク外形図

F310864



品名	粉碎機内蔵シンク	
型式	SSDSPF-1500-156	
電源	3相 AC200V	
電動機	粉碎機	1.5kW 6極
	ポンプ	1.5kW
	投入装置	40W 可変速
外装	SUS304	
給水	20A	
スラリー	40A	
重量	210kg	

