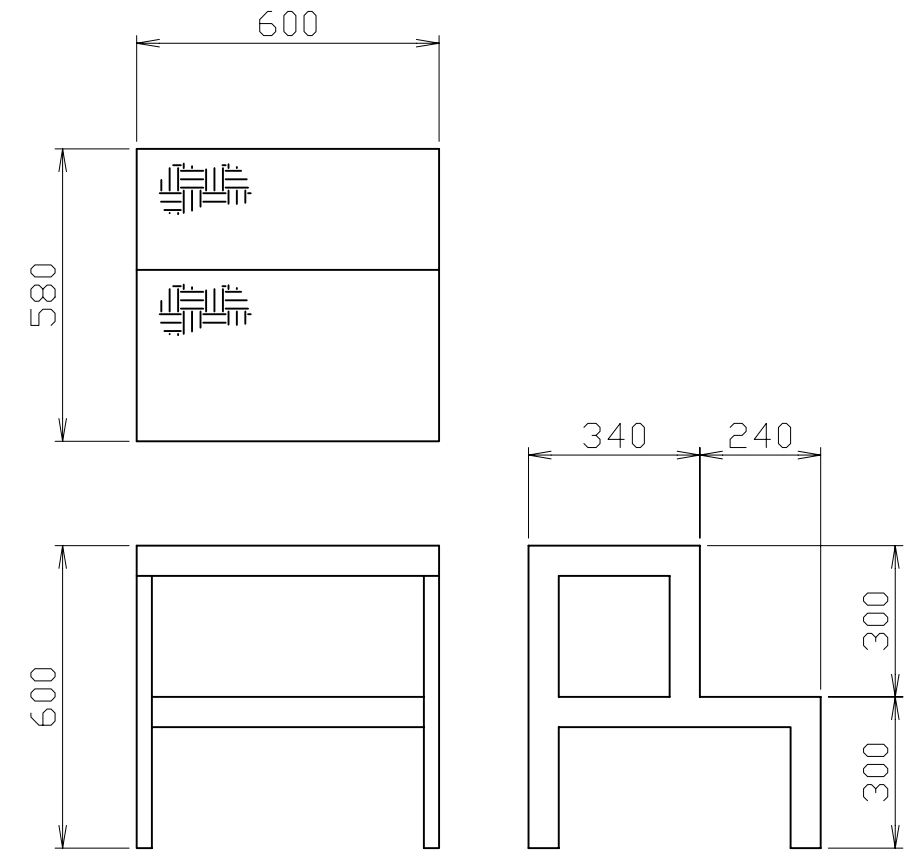
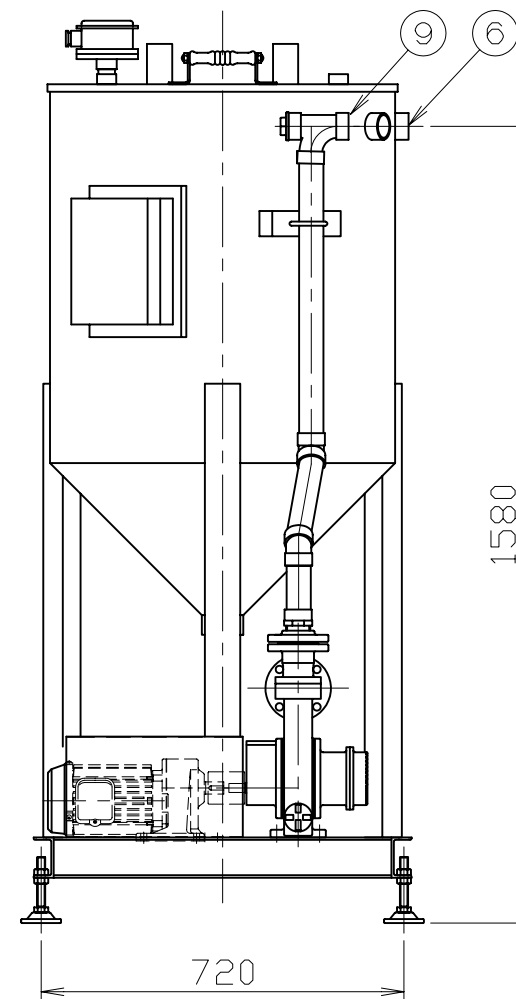
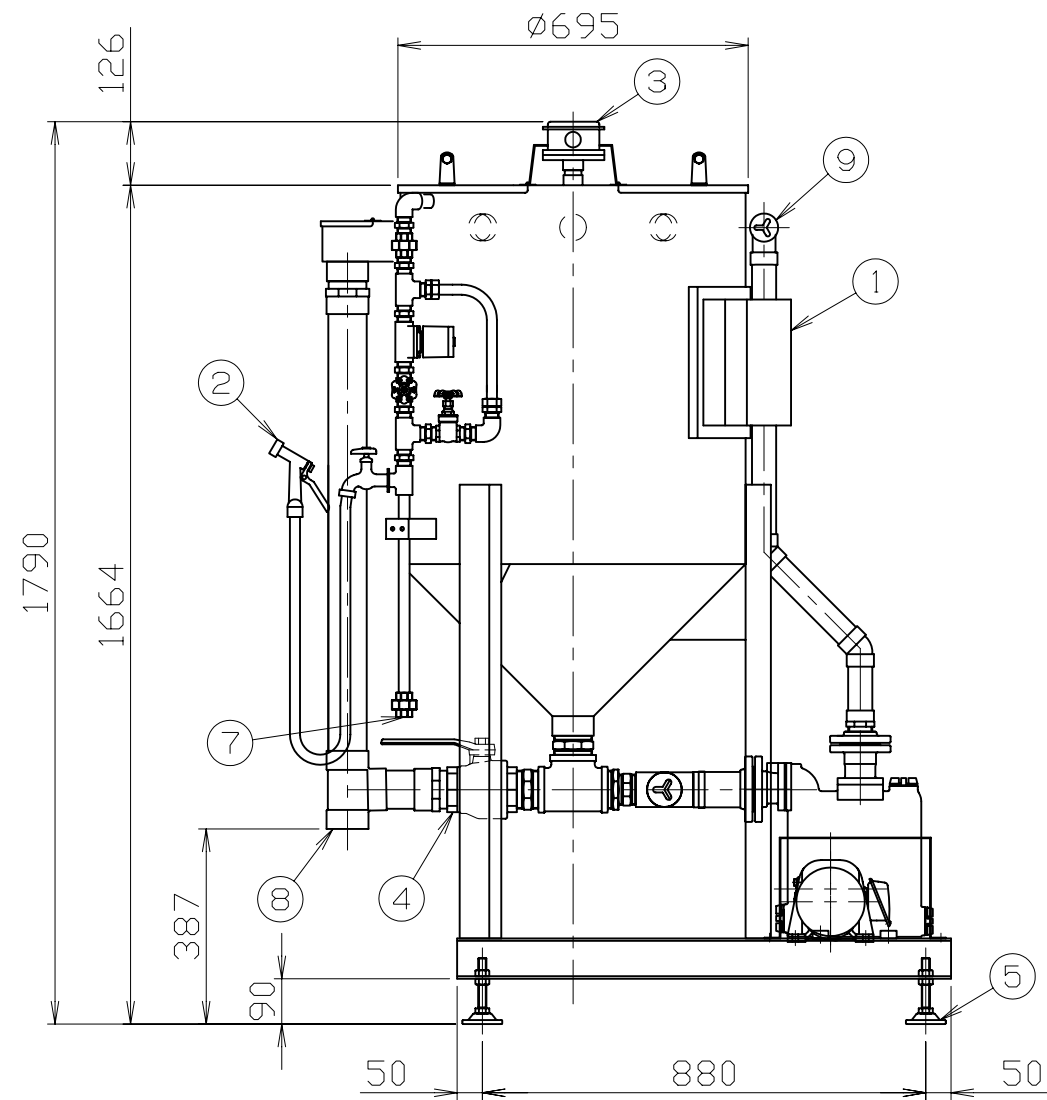
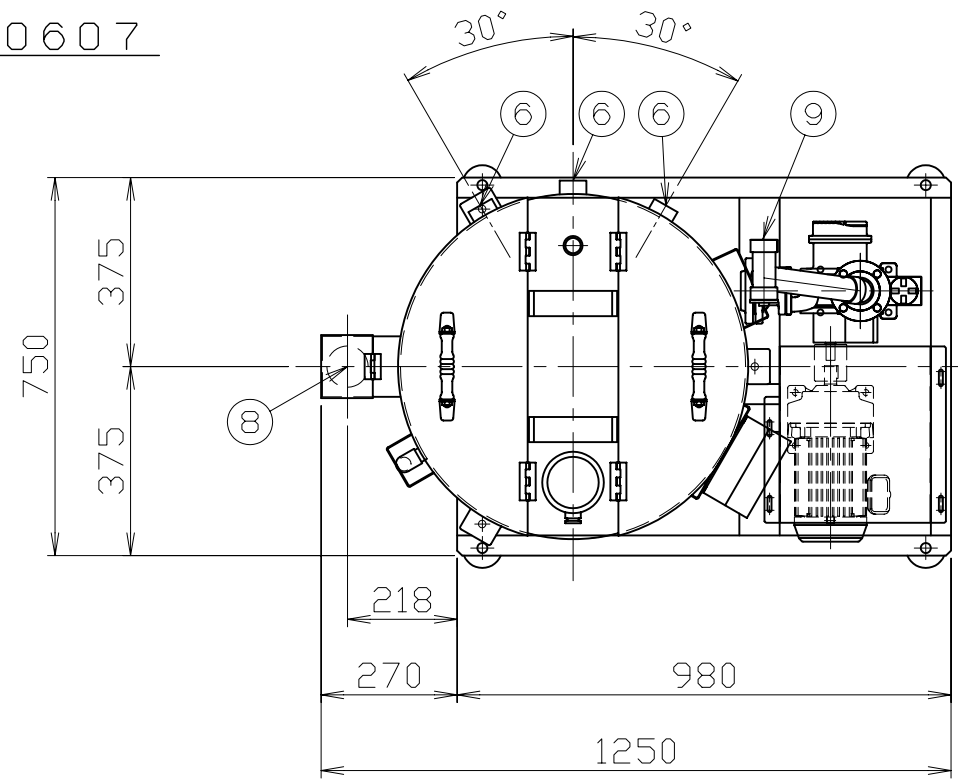


図番 F310607



踏み台付属

名称	調整タンク	
型式	T-400D	
電動機	0.75 kW	3φ, AC200V 50/60Hz
材質	タンク	SUS304
	ベース	SUS304
重量	160 kg	

No	名称	No	名称
1	端子箱	6	スラリー流入口 40A PF 1 1/2 × 3
2	洗浄用スプレーガン	7	給水接続 20Aユニオン
3	液面スイッチ	8	排水管 VU65
4	排水バルブ	9	スラリー流出口 VP40
5	アジャスト脚		

オプションで耐震金具取付け可能。

変更

尺度
1/15

© FROM

承認

照査

作成

調整タンク
T-400D

F310607