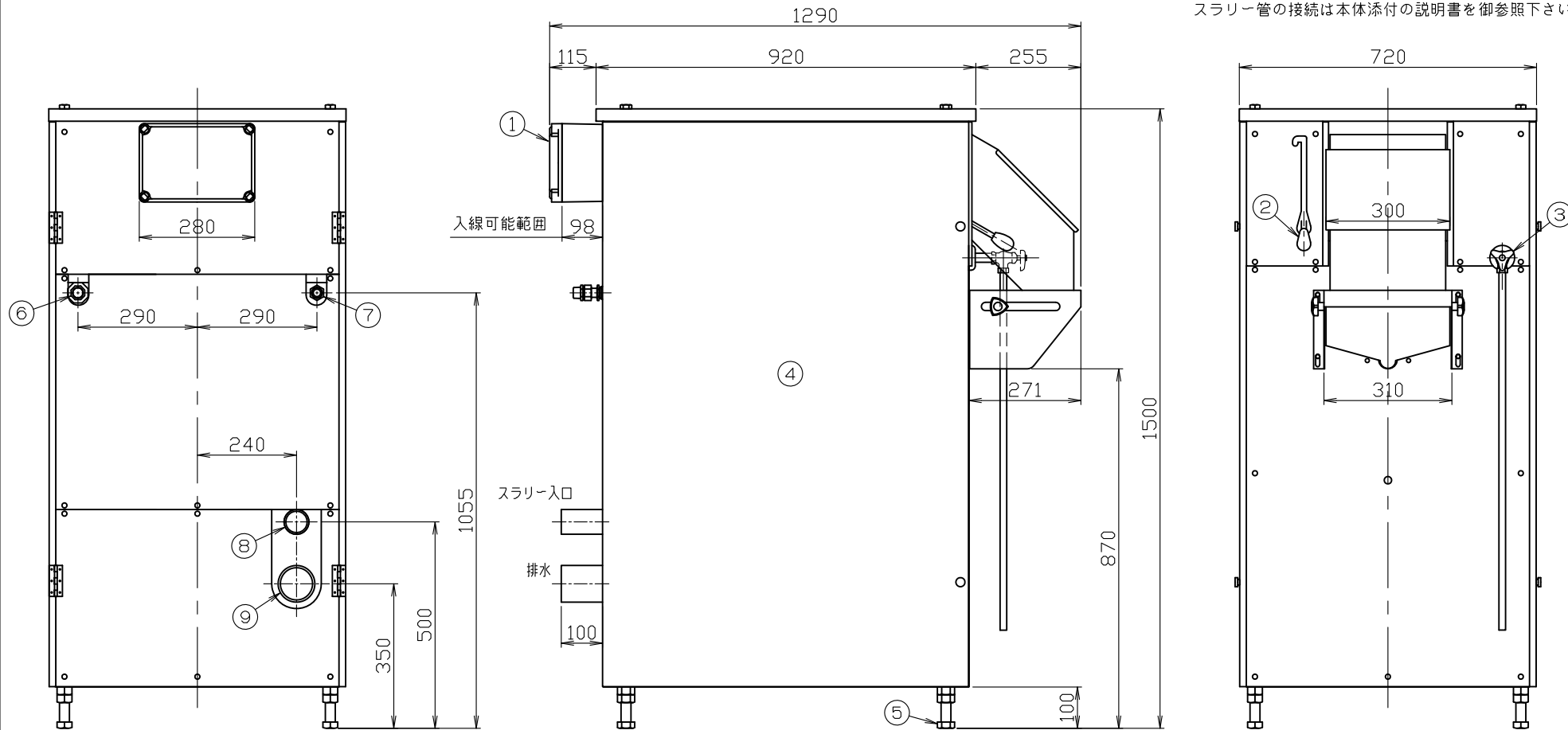


図番 F310257

名称	脱水機		
型式	YS-1600		
電動機	脱水用	1.5kW, 4極	3φ, AC200V 50/60Hz
	洗浄用	60W, 4極	
	圧縮フタ開閉装置用	25W, 4極	
外装	SUS304 0.8t		
重量	290kg		

No	名称	No	名称
1	端子箱	6	給水接続 20Aユニオン
2	圧縮フタ開閉ハンドル	7	給湯接続 20Aニップル
3	ダストシュート洗浄バルブ	8	スラリー流入管 VP50
4	扉(両面2ヶ所)	9	排水管 VU75
5	アジャストボルト		

スラリー管の接続は本体添付の説明書を御参照下さい。



変更
 ◇ 端子箱形状変更 H23,02,08
 ◇ 上面図追加 H23,09,22

尺度
 1/10



承認 照査 作成

脱水機 外形図
 YS-1600

F310257