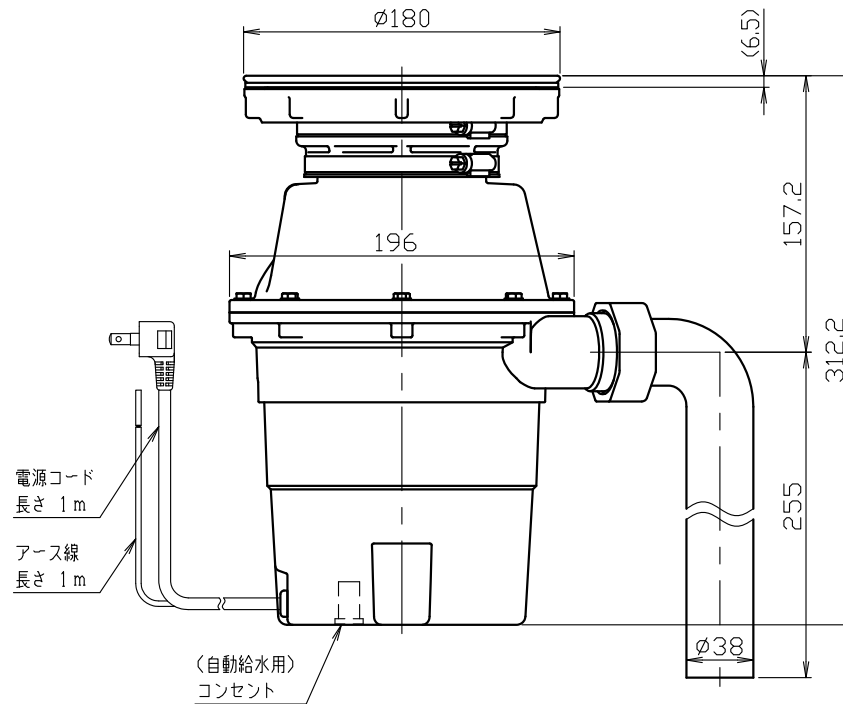
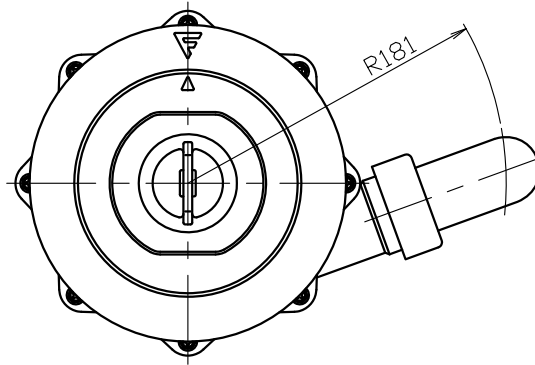


図番 F312581

型 式	YS-8100	
粉碎室容量	1.5L	
電 種	類	単相誘導電動機
	源	単相100V,50/60Hz
動 定	格消費電力	379/384W
	格電流	4.1/3.9A
機 時	間定格	5分
重 量	5.6kg	



ステンレスシンク
排水口径 180mm用

2019年9月以降生産分

変 更	尺度 1/3	©FROM	承認	照査	作成 19.08.22	ディスポーザ外形図	F312581
						YS-8100	