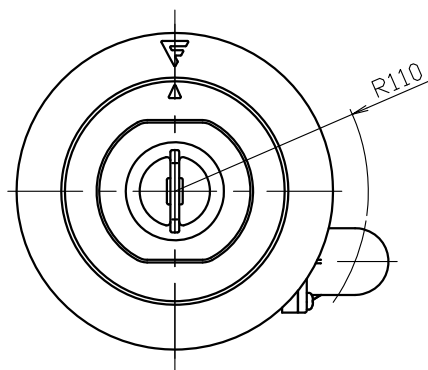
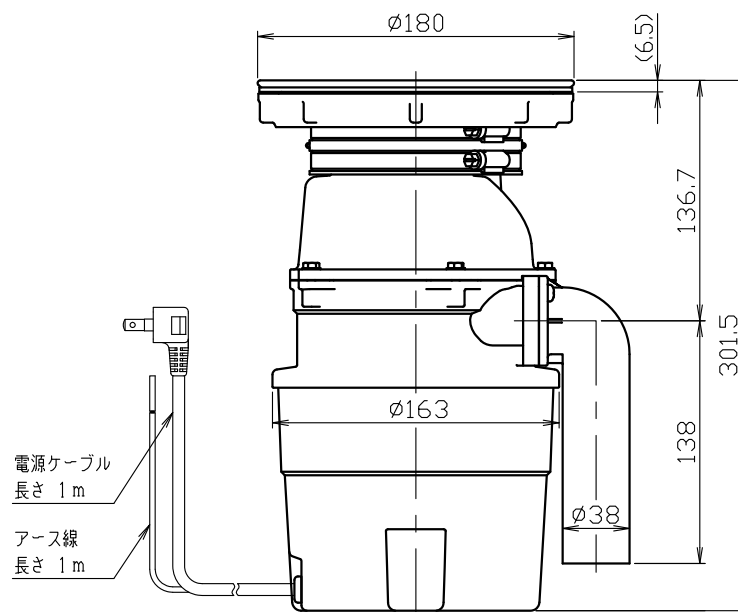


図番 F312461



型 式	YS-7000S	
粉碎室容量	0.9L	
電 動 機	種 類	単相誘導電動機
	電 源	単相100V,50/60Hz
	定格消費電力	379/384W
	定 格 電 流	4.1A/3.9A
	時 間 定 格	5分
重 量	5.4kg	



ステンレスシンク
排水口径 180mm用

尺度
 $\frac{1}{3}$

©FROM

承認 照査 作成
19.02.05

ディスポーザ外形図
YS-7000S

F312461