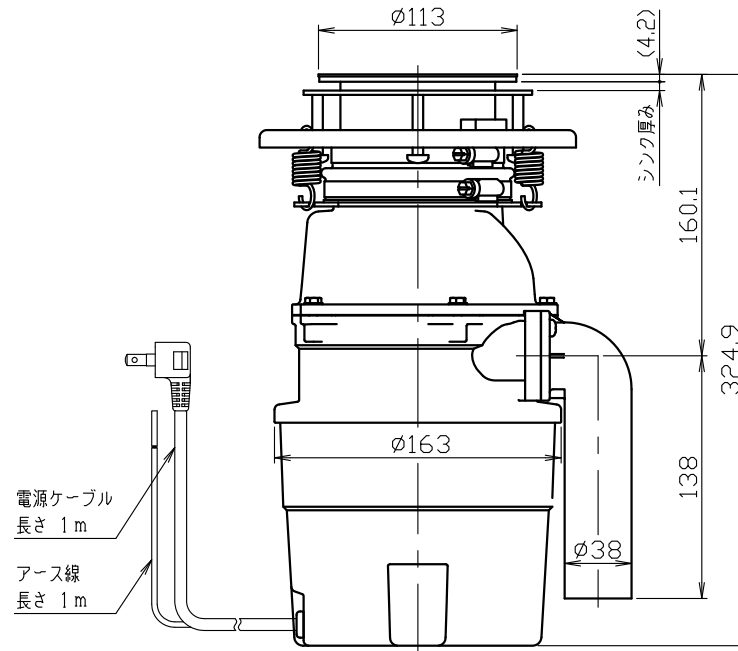
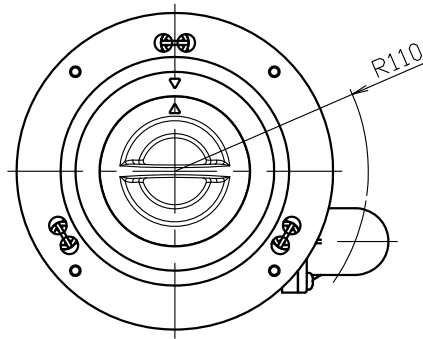


図番 F312462

型 式	YS-7000S-115	
粉碎室容量	0.9L	
電 動 機	種 類	単相誘導電動機
	電 源	単相100V,50/60Hz
	定格消費電力	379/384W
	定 格 電 流	4.1A/3.9A
	時 間 定 格	5分
重 量	6.0kg	



ステンレス、人造大理石シンク対応  
排水口径 115mm用

取付可能シンク厚み：12mm以下

尺度  
 $\frac{1}{3}$

©FROM

承認 照査 作成  
18.10.05

ディスポーザ外形図  
YS-7000S-115

F312462